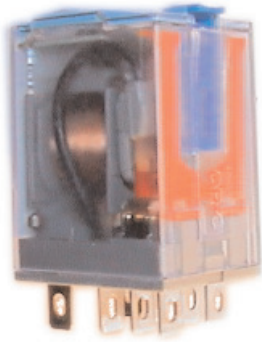


Реле
для поездов



R7-T21D...

2 перекл. двойных контакта, 6А

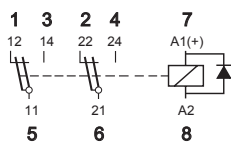
Для низких токов

Согласно EN60077-1-2/99, EN61373/99

6А / 250В AC1

6А / 30В DC

R7



Катушка

Рабочий диапазон напряжения
Напряжения отключения (DC)
Номинальная мощность (DC)
Генерация процессов

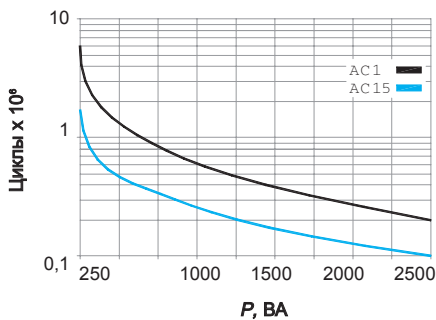
0,7U_N ... 1,25U_N
≥ 0,1U_N
1,07Вт
0В, включая FWD

Vdc, В	R±10%, Ом	I, mA
24	535	45
48	2004	24
72	4750	15
110	11337	10

Все параметры измерены при U_n и температуре 20°C

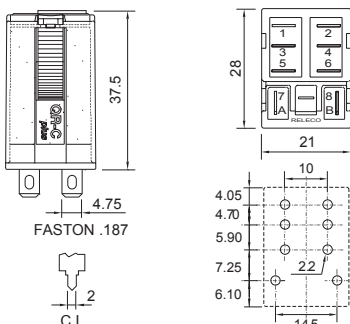
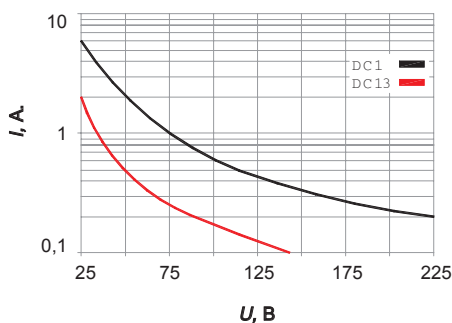
Электрическая долговечность

таблица 1



Отключающая способность DC

таблица 2



Контакты

Стандартный материал, код 1
Материал по заказу...
код 4

AgNi+0,2μ Au

AgNi + 10μ Au

Номинальный ток 6А
Минимальный ток 1мА
Максимальный пиковый ток (20мс) 15А
Макс. коммутир. напряжение (ст. загрязнения 3) 250В
Максимальная нагрузка при AC1 (таблица 1)
Отключающая способность при DC (таблица 2) >100.000 цикл.

Технические параметры

Степень загрязнения PD3
Механическая долговечность (6.000 цикл./час) > 20x10⁶ циклов
Температура в рабочем режиме -40°C (без инея)... +40°C

Диэлектрическая прочность (1,2/50μс)
контакт/катушка 4кВ/2200В
между контактами 4кВ/2200В
между коттактами одного полюса 1550В

Термический класс В (130°C)
Вибрация: Категория / класс 1 / В Монтаж на корпусе
Вибрация: Частота 5-150Hz (3 оси)
Ускорение 5 g (3 оси)
Время входа (U_N) / выхода 10 мс / 15 мс
Вес 35г

Наименования

Стандартные исполнения (DC)
DC

24, 48, 72, 110
↓
R7-T21D / ...B

Внимание: При заказе указать класс и значение тока. **Пример:** R7-T21D/DC24B