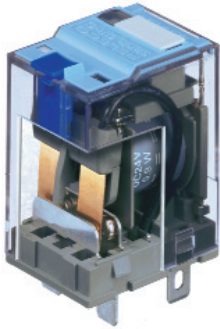


Переключения  
ламп (Ag/W к.)

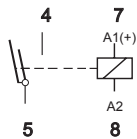


## C7-W10...

1 полюс, 2 параллельных контакта,  
вольфрамовый/серебряный, 10А

10А / 250В AC15  
6А / 250В AC5 a/b

C7



### Катушка

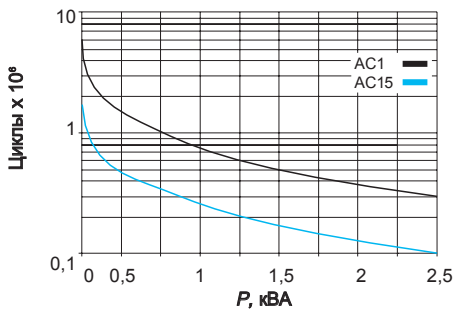
Рабочий диапазон напряжения 0,8U<sub>N</sub> ... 1,1U<sub>N</sub>  
 Напряжения отключения (AC/DC) ≥ 0,10U<sub>N</sub>, ≥ 0,15U<sub>N</sub>  
 Номинальная мощность (AC/DC) 1,5ВА / 1,5Вт

Vac, В	R±10%, Ом	I, mA	Vdc, В	R±10%, Ом	I, mA
24	143	75	12	99	121
48	579	38	24	388	61
115	3400	15	48	1500	30
230	13500	8	110	8000	13

Все параметры измерены при U<sub>n</sub> и температуре 20°C

### Электрическая долговечность

таблица 1

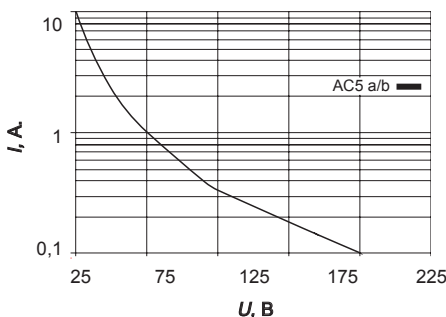


### Контакты

Стандартный материал, код 0 AgNi  
 Номинальный ток 10А  
 Максимальный пиковый ток (2,5 мс) 500А  
 Макс. коммутир. напряжение (ст. загрязнения 3) 250В  
 Макс. коммутир. напряжение (ст. загрязнения 2) 400В  
 Максимальная нагрузка при AC (таблица 1) 2500ВА  
 Отключающая способность при AC5 a/b (лампы) (таблица 2)

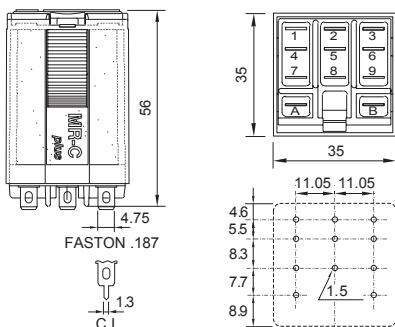
### Электр. долговечность AC5 a/b

таблица 2



### Технические параметры

Время срабатывания 20мс  
 Время освобождения 10мс  
 Изоляция: EN60947 ст. загрязнения 3, Gr C 250В  
 Диэлектрическая прочность контакт/катушка 2,5кВ  
 Механическая долговечность (6.000 цикл./час) > 20x10<sup>6</sup> циклов  
 Температура в рабочем режиме -40°C (без инея)... +60°C  
 Температура в нерабочем режиме -40°C ... +100°C  
 Максимальная частота циклов (U<sub>N</sub>) 1.200/час  
 Максимальная частота циклов (50%U<sub>N</sub>) 6.000/час  
 Вес 43г



### Наименования

Стандартные исполнения (50/60Гц и DC)  
 AC 24, 48, 115 (110...120), 230  
 DC 12, 24, 48, 110, 120/125

X=светодиод (стандарт) C7-W10 X/ ...B  
 AC/DC выпрямитель (60В макс.) C7-W10B X/ ...B  
 Диод C7-W10D X/ ...B  
 Диод и защита от смены полярности C7-W10F X/ ...B

**Внимание:** При заказе указать класс и значение тока. **Пример:** C5-G30X/AC230B