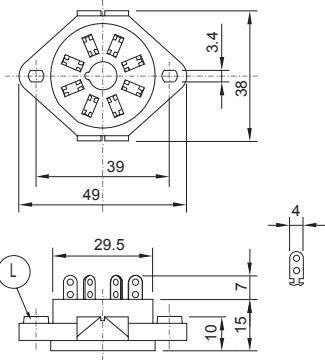


S2



S2-L

8 пин

Клеммы под пайку

Розетка под фланец

Технические параметры

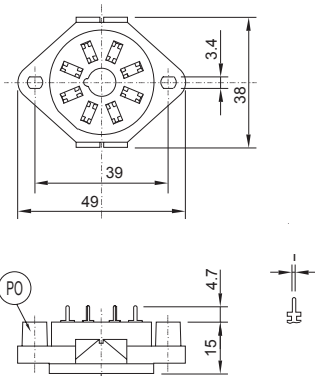
Номинальная нагрузка

10A/250V

Диэлектрическая прочность (между контактами)

2,5кВ

Терминалы из луженой латуни



S2-PO

8 пин

Для печатного монтажа

Розетка под фланец

Технические параметры

Номинальная нагрузка

10A/250V

Диэлектрическая прочность (между контактами)

2,5кВ

Терминалы из луженой латуни

Разметка на плате

